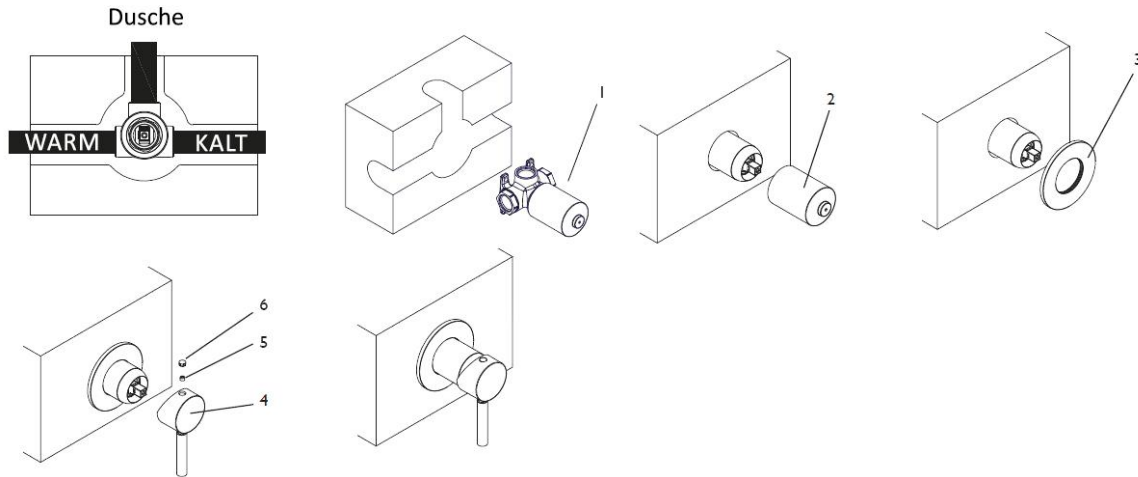


Montage Dusch-Unterputzarmatur OXO, OXO-II und BRIGHTON

Ein Verbraucher (Handbrause oder Kopfbrause)



Bestandteile:

Unterputz Grundkörper mit sichtbaren Bauteilen und Verputzschutz.

Montage:

Der Unterputzkörper besitzt drei Anschlüsse (alle Anschlüsse ½“ Zoll Innengewinde).

Für eine Standardmontage muss der montierte Griff auf „6 Uhr“ zeigen. Bei Standardmontage vom Unterputzkörper zeigen jeweils ein Anschluss nach links und rechts (links WARM, rechts KALT). Der dritte Anschluss muss nach oben auf „12 Uhr“ zeigen (Anschluss für Handbrause oder Kopfbrause, nicht beides zusammen).

Es ist darauf zu achten, dass die wasserführenden Ab- und Zuleitungen sowie der Unterputzkörper isoliert werden (aus schallschutztechnischen Gründen erforderlich und als Korrosionsschutz).



